

Datablad - SC.CC.04

Controller til SoftControl løsninger

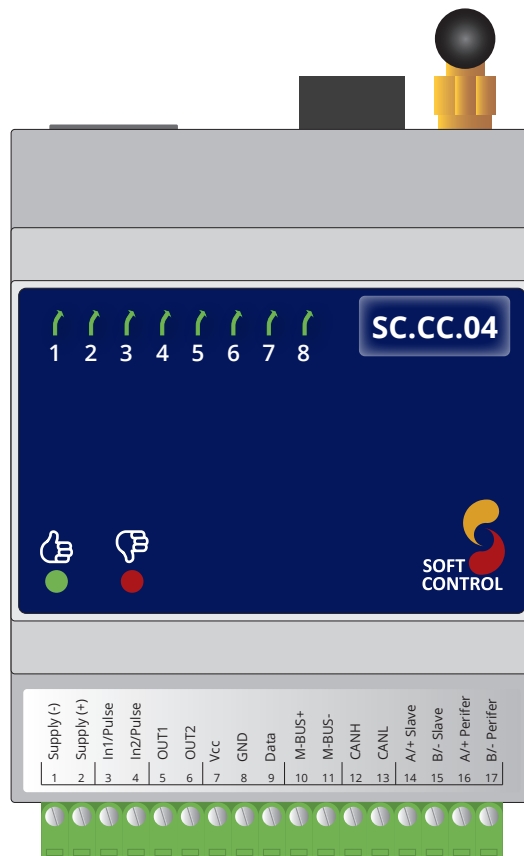
SC.CC.04 er en controller, der benyttes til flere SoftControl løsninger. Der kan tilsluttes et antal IO/moduler efter behov. Controlleren er hjernen i systemet og står for kommunikation til SoftControl Cloud. Benyttes til Cleverhouse og Gridguard.

LED indikatorer

SC.CC.04 er udstyret med en grøn og en rød LED i nederste venstre hjørne. Den røde LED anvendes til alarmmelding og, hvis der ingen fejl er, er den slukket. Den grønne LED indikerer, at der er forbindelse til internettet.

SC.CC.04 er udstyret med otte LED'er i øverste venstre hjørne som indikerer følgende:

- LED 1: Slukket=Ikke link, Tændt=Link, Blinker=Link+data
- LED 2: Der er ethernet data
- LED 3: Er ikke aktiv
- LED 4: Der modtages data fra M-bus og Modbus
- LED 5: Data gemmes
- LED 6: Der modtages EnOcean data/parring
- LED 7: OUT1 er tændt
- LED 8: OUT2 er tændt



Ill. 1 - Oversigt af SC.CC.04 (1:1).

Specifikationer

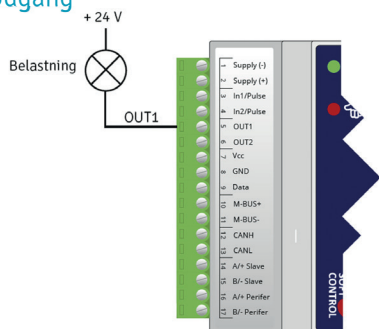
Parameter	Specifikation
Forsyning	24 VDC
Generel FET udgang	Max. 0.8 A @ 24 VDC
Temperaturindgange	1 x digital 1-wire
Temperaturmåling	-55 til 125°C ± 2°C (-10 til 85°C ± 0,5°C)
Generelle indgange	2 x / digitale
Omgivelsestemperatur	0 .. 40°C
Tæthedsklasse	IP21
Størrelse (BxHxD)	70 x 86 x 49 mm
Vægt	200 g
Varenummer	96231201

Tilslutningsdiagram

BEN	Tilslutning
1	GND
2	+24 V
3	Pulsindgang 1. Har en +24 V pullup. Der skal bruges GND for at aktivere indgangen
4	Pulsindgang 2. Har en +24 V pullup. Der skal bruges GND for at aktivere indgangen
5	MOSFET output 1, Switcher til GND
6	MOSFET output 2, Switcher til GND
7	5 V 1-wire supply
8	GND
9	1-wire data
10	M-bus
11	M-bus
12	CANH
13	CANL
14	Slave/Modbus/RS485 1. Data+ (A)
15	Slave/Modbus/RS485 1. Data- (B)
16	Periferi/Modbus/RS485 2. Data+ (A)
17	Periferi/Modbus/RS485 2. Data- (B)

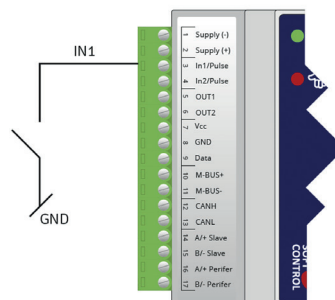
Eksempler på montage diagrammer

Udgang



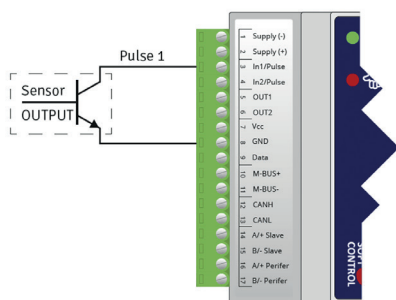
Ill. 2 - Illustration af udgangsdiagram.

Indgang - Kontakt



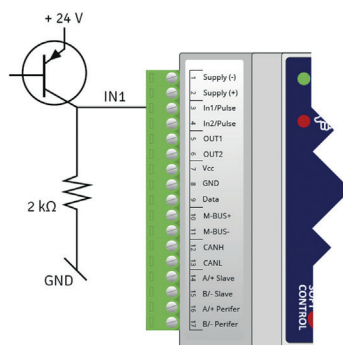
Ill. 3 - Illustration af diagram ift. montering af en kontakt.

Indgang - Puls



Ill. 4 - Illustration af diagram ift. montering af måler.

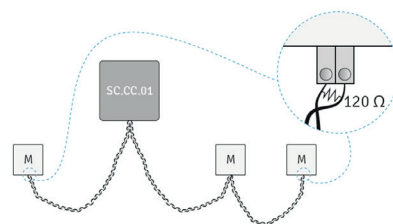
Indgang - Måler



Ill. 5 - Illustration af diagram ift. montering af måler.

Daisy chain

De to yderste enheder skal have en termineringsmodstand



Ill. 6 - Bus-forbindelse som Modbus/Canbus skal laves som daisy chain.

Hardwarefejl meldt via LED indikatorer (rød + grøn)

LED indikator	Frekvens	Indikation
	<p>1 sek. </p> <p>1 sek. </p>	<p>Kontakt til server</p> <p>Ingen kontakt til server</p>
		Opstart
		Ingen kontakt til server
		Fejl på EnOcean
		Fejl på Modbus
		Fejl på M-bus
		Fejl på OneWire
		Anden fejl